



MATERIAŁ



BAKTERIOSTATYCZNY

Anemostat panelowy

VAP125

Anemostat VAP125 wyposażony jest w panel frontowy, którego montaż i demontaż odbywa się bez użycia narzędzi. Takie rozwiązanie ułatwia utrzymanie produktu w czystości.

Jest to rozwiązanie bliźniacze do produktów gamy SYSTEM+, oferowanej pod marką AWENTA, co umożliwia zastosowanie paneli z tworzyw sztucznych do wentylatorów Ø125.

Pod estetycznym panelem frontowym znajduje się przystona która, podobnie jak w pozostałych anemostatach, umożliwia płynną regulację przepływu powietrza.



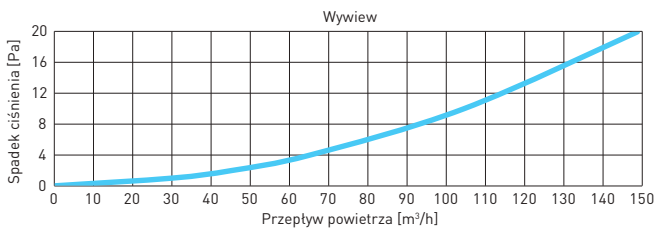
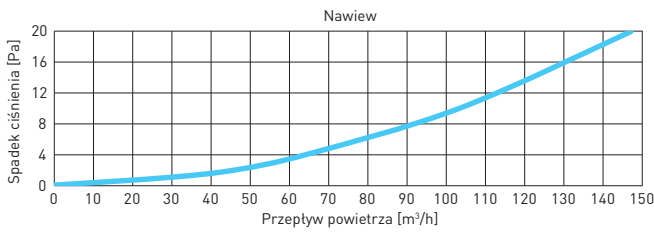
VAP125/BIAŁY



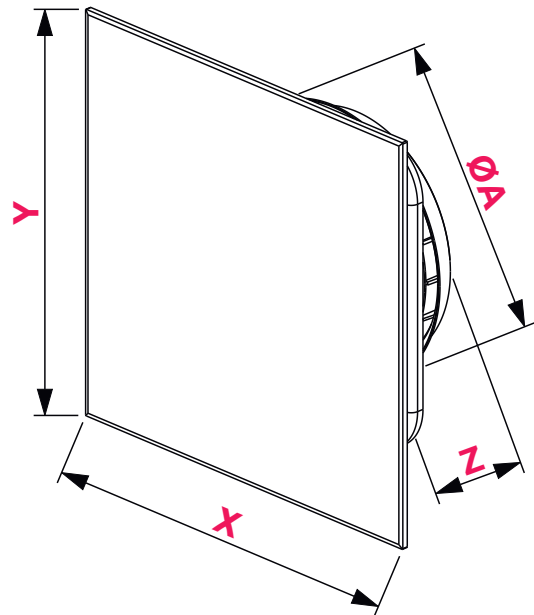
VAP125CZ/CZARNY

CHARAKTERYSTYKA PRZEPIYU

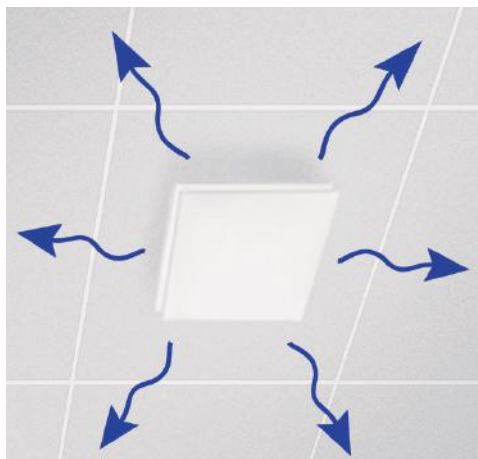
VAP 125



WYMIARY



| | X | Y | Z | ØA |
|--------|-----|-----|----|-----|
| VAP125 | 200 | 200 | 36 | 125 |



Z DODATKIEM **NANOSILVER**
ELIMINUJĄCYM DO 99% BAKTERII